



革新のユニバーサル・デザインへ
超音波ガスメーター

E型保安ガスメーター

TOYO Gasmeter

スタイリッシュなフォルムで、液晶表示と軽量&コンパクト化を実現。

次代のトレンドへ“超音波”という提案。
まさに保安ガスメーターのフラッグシップモデルです。

Quality 1 設定器不要 簡単設定 スイッチ設定機能

端子台蓋を外すことなく、メーターの拡張、停止機能を設定することができます。
メーターを遮断せずに復帰スイッチ及び、容器リセットスイッチ等を使って「標準」「拡張1」「拡張2」「拡張1+2」「圧力式微小漏洩警報機能停止」「口火登録」「流量区分2の時間制限」「調整・閉塞圧力異常警告停止」の設定ができます。設定内容はメーター中央LCDの下部に表示されるので、簡単に内容確認ができます。

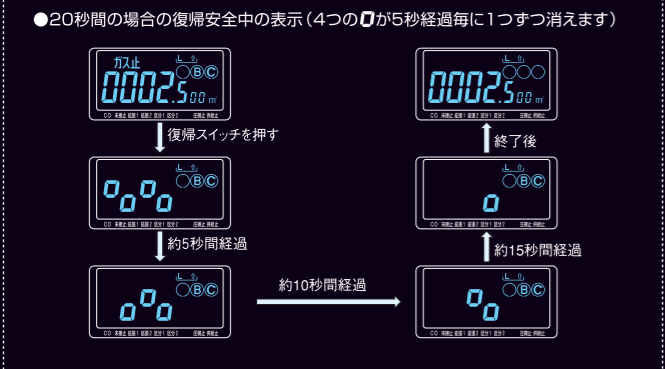


Quality 2 個別積算機能搭載 メーター状態表示・カウンター値確認

復帰スイッチを使用して「瞬時流量値」「現在圧力値」「調整・閉塞圧力データ」、及び使用量リミッタ機能の「残量カウンター値」等を確認できます。
また、お客様に提案いただけるガス料金サービス、個別積算機能の各カウンター「流量区分積算1」「流量区分積算2」「連続使用」「年月日」「曜日指定」「時間指定」値を確認いただけます。

Quality 3 安全性を損なわず時間短縮を実現しました 前監視、復帰安全確認の時間短縮

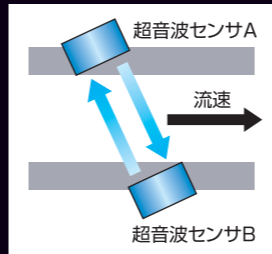
前監視時間を2分→16秒に大幅短縮。遮断による出動回数が減少することで、コスト低減につながります。復帰安全確認時間が1分→最短で約20秒に短縮。
メーター設置工事後やガス遮断時の開栓時間が大幅に短くなりました。



LEDランプと復帰スイッチを一体化 お客様に復帰方法のご説明が容易になりました。

超音波ガスメーターのしくみ

ガス流路に2つの超音波センサA,Bを対向して設置し、A→Bの超音波が届く時間と、B→Aの超音波が届く時間を測定し、得られた時間差によりガスの「流速」を求めることが出来ます。そして「流速」に「流路の断面積」を乗じるとガス流量が得られます。
東洋ガスメーターでは独自の流路内整流技術などにより正確な流速測定を実現しています。



[低圧力損失]

計測方式を超音波にすることで、計量膜などの運動機構部がなく、圧力損失を極限まで低減しています。高層マンションで高階層のお客様にも余裕をもってガスを供給いただけます。

Quality 4 ムダな漏洩検査の回数を減らすことができます 流量式微小漏洩警告の精度向上

床暖房やファンヒータなど、長時間・断続的に動作する器具での警告表示を低減します。

Quality 5 利便性と安全性を両立させました 使用時間遮断の利便性アップ

焦げ付き対策等として、極小とろ火(使用時間区分1-2)の使用時間遮断を720分、300分、180分、120分、60分、30分から選択できます。

- 消し忘れによる事故を未然に防止



Quality 6 設置間違いを防ぎます 逆流遮断

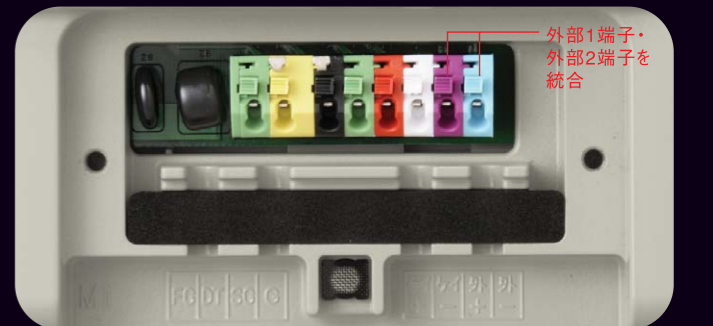
メーターを逆向きに取り付けた場合など、逆流を検知すると遮断します。

Quality 7 出動コスト低減 振動に強いモーター弁採用

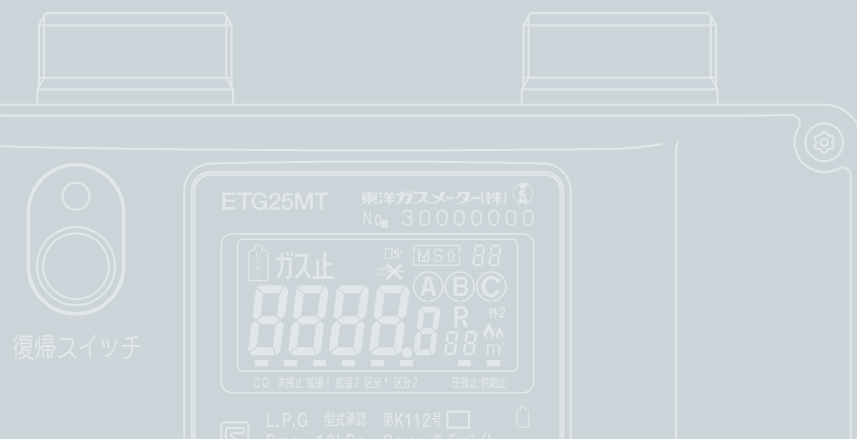
衝撃による遮断を防止します。

Quality 8 ワンタッチ接続で配線コスト低減 スクリューレス端子台採用の利便性アップ

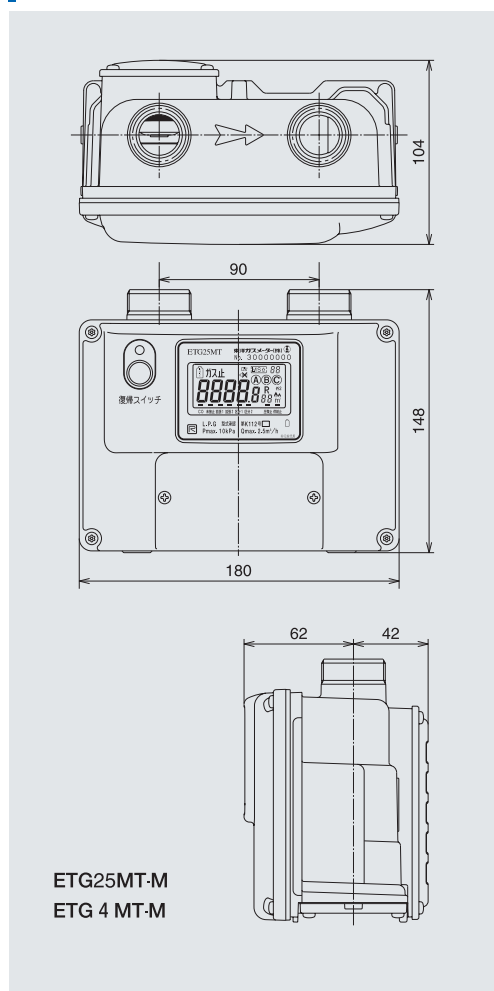
従来のネジ式端子台からネジ無し端子台に変更しています。NCUや警報器の接続時、ネジを廻す必要が無く差し込むだけで簡単に接続できます。
外部1端子・外部2端子を統合。端子台をコンパクトに配置しました。電文設定器を使用して、外部機器1端子と外部機器2端子の切換えが可能です。
外部機器2端子に切換えた場合は、液晶に「外2」と表示します。



不完全燃焼警報器や第2ガス漏れ警報器を接続する場合は、外部機器1端子として使用し、発信器付自動切替調整器を接続する場合は、外部機器2端子として使用してください。
出荷時は外部1に設定されています。



寸法図



標準仕様

	ETG25MT-M ETG 4 MT-M	ETG25MT-W ETG 4 MT-W
使用最大流量	ETG25 : 2.5m ³ /h ETG 4 : 4.0m ³ /h	
常用使用圧力	2.3~3.5kPa	
気密試験圧力	10kPa	
カウンター桁数	9999.999m ³	
ガス入口	左入口	
口金ネジ	M36×2	
口金中心距離	90mm	130mm
質量	1.7kg	2.1kg
外形寸法	H148×W180×D104 (mm)	
使用温度範囲	-30℃~+60℃	
表示	LCD表示及び一部LED (1灯) による点滅表示	
遮断機能	合計流量遮断、増加流量遮断、使用時間遮断、復帰安全確認中遮断、ガス漏れ警報器作動遮断、感震器作動遮断、外部1作動遮断、テスト遮断、圧力低下遮断、電池電圧低下遮断、逆流遮断	
警告機能	流量式微小漏洩警告、電池電圧低下警告、圧力式微小漏洩警告、調整圧力異常警告、閉塞圧力異常警告、警報器電源プラグ抜け警告、遮断異常警告	
通信機能	自動検針、残量管理、セキュリティ情報、センターローディング、センター遮断、緊急遮断、センター開、自動切替通報	
その他の機能	口火登録、使用量リミッタ警告・遮断、個別積算、メーター状態確認、スイッチ設定、自動設定の部分停止、圧力監視の部分停止	
自己診断機能	脈動警告、メーター異常遮断・警告	

参考：LPG使用の場合、圧力損失150Paにて6.6kg/h

適合機器

種類	区分	型式名称	
ガス漏れ警報器	無電圧出力型	XH-681F、XH-622Fa	東洋ガスメーター株式会社製
		XH-681FP、XH-638FPa、XH-610F	新コスモス電機株式会社製
	有電圧出力型	XH-610F	新コスモス電機株式会社製
不完全燃焼警報器	無電圧出力型	XH-453	新コスモス電機株式会社製
アダプター	有電圧→無電圧	OC-4N	新コスモス電機株式会社製



東洋ガスメーター株式会社

<http://www.toyogasmeter.co.jp/>

札幌営業所 〒004-0042 札幌市厚別区大谷地西5-2-1 ☎(011)893-1032
 仙台支店 〒981-1105 宮城県仙台市太白区西中田7-24-3 ☎(022)306-2025
 東京支店 〒242-0007 神奈川県大和市中央林間3-19-20 ☎(046)276-8331
 南関東営業所 〒242-0007 神奈川県大和市中央林間3-19-20 ☎(046)276-8331
 北関東営業所 〒362-0037 埼玉県上尾市上町1-5-3 ☎(048)771-3391
 中部支店 〒452-0824 愛知県名古屋市中区こも原町73 ☎(052)502-2139

本社・工場 〒933-0295 富山県射水市本江2795番地 ☎(0766)86-0531
 本社営業部 〒933-0234 富山県射水市海老江七軒1番地 ☎(0766)86-8855
 七美工場

北陸営業所 〒933-0234 富山県射水市海老江七軒1 ☎(0766)86-8855
 大阪支店 〒567-0876 大阪府茨木市天王2-11-1 ☎(072)621-6830
 広島営業所 〒730-0053 広島県広島市中区東千田町1-3-17 ☎(082)544-1484
 高知 〒780-8031 高知県高知市大原町74パールリバー707 ☎(088)831-7454
 福岡支店 〒816-0941 福岡県大野城市東大4-2-1プラザ大野城101 ☎(092)586-1535
 鹿児島営業所 〒890-0056 鹿児島県鹿児島市下荒田3-32-4 ☎(099)252-3271